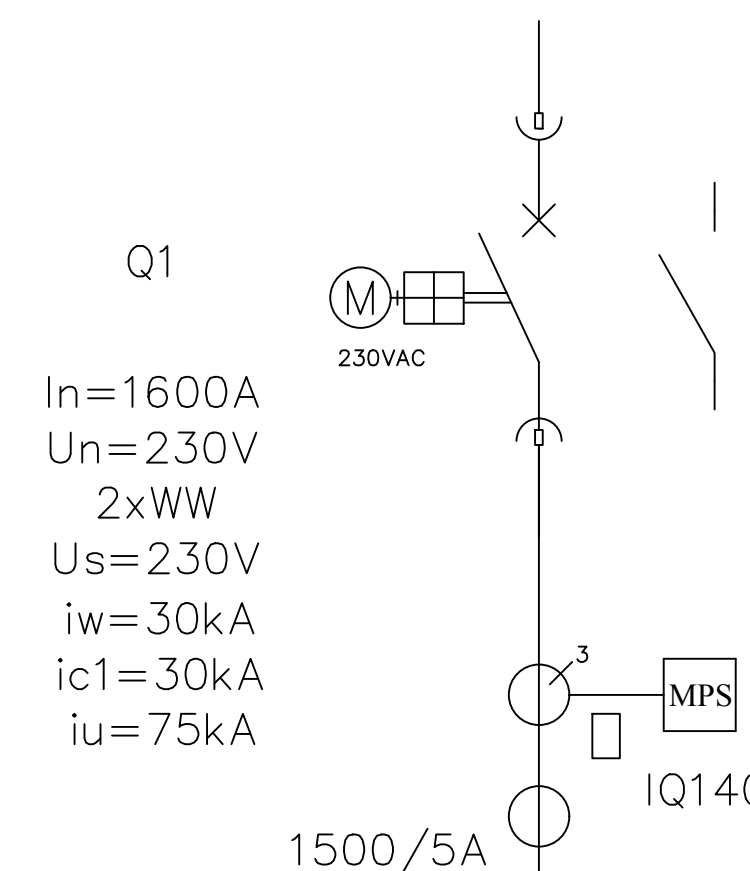


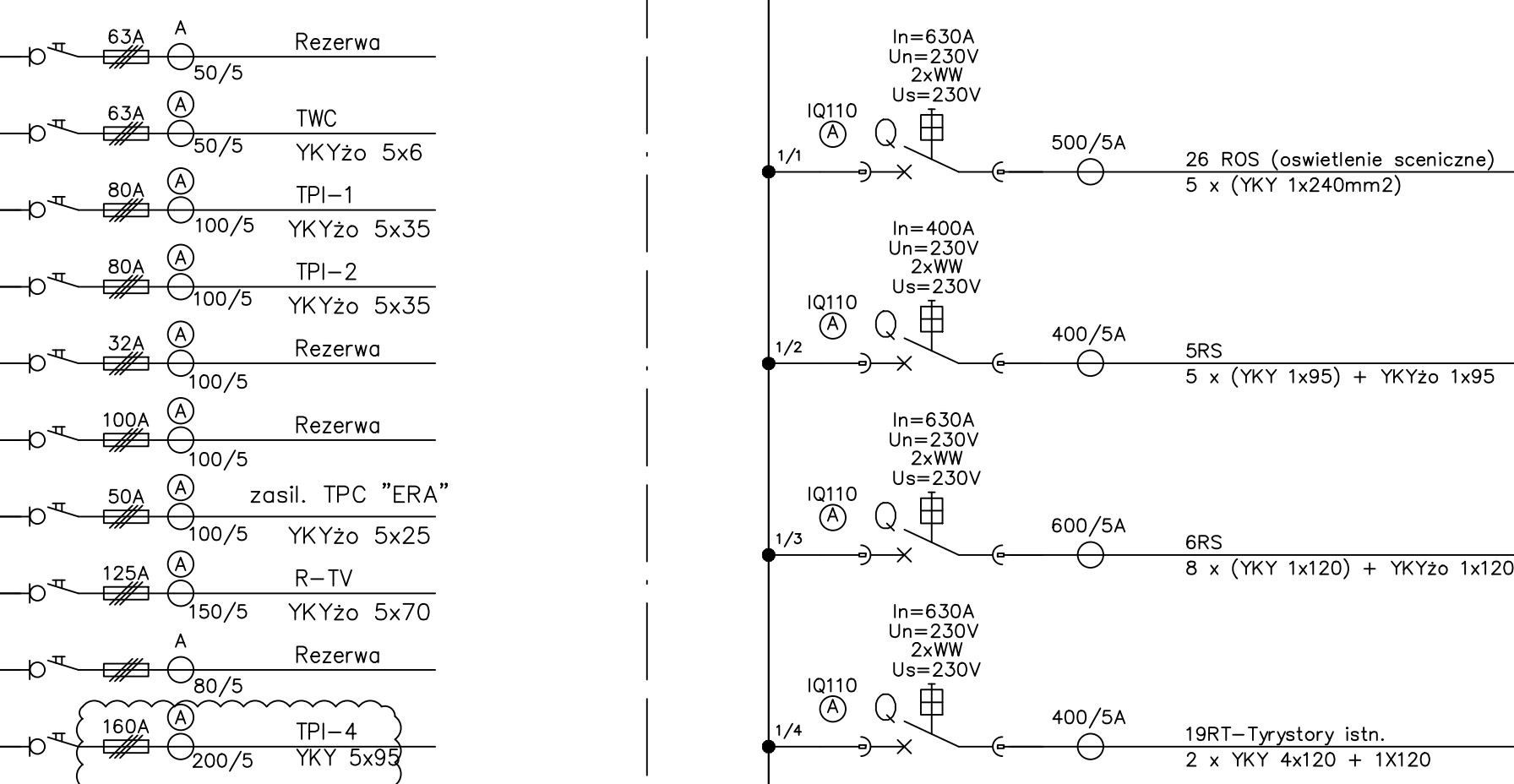
ROZDZIELNICA GŁÓWNA RG1

Zasilanie z tr. 1600kVA



Sekcja T1

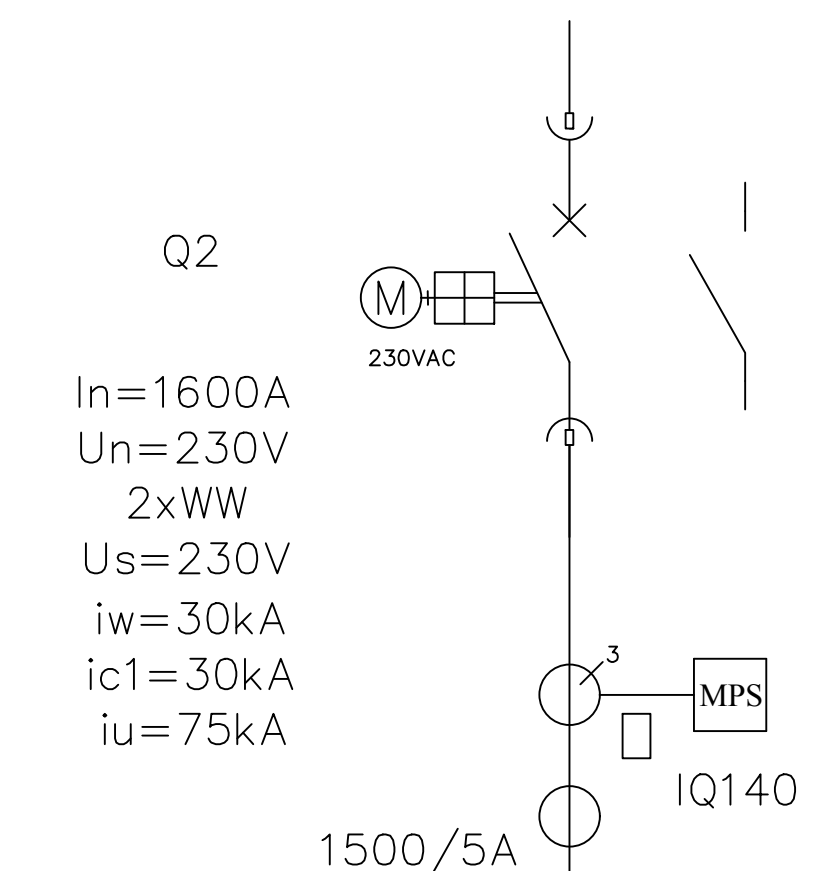
3~+N+PE, 400/230V, 50Hz, 1600A, 30/75kA



BATERIA KONDENSATORÓW sekcja 1
YKY(zo) 1x240

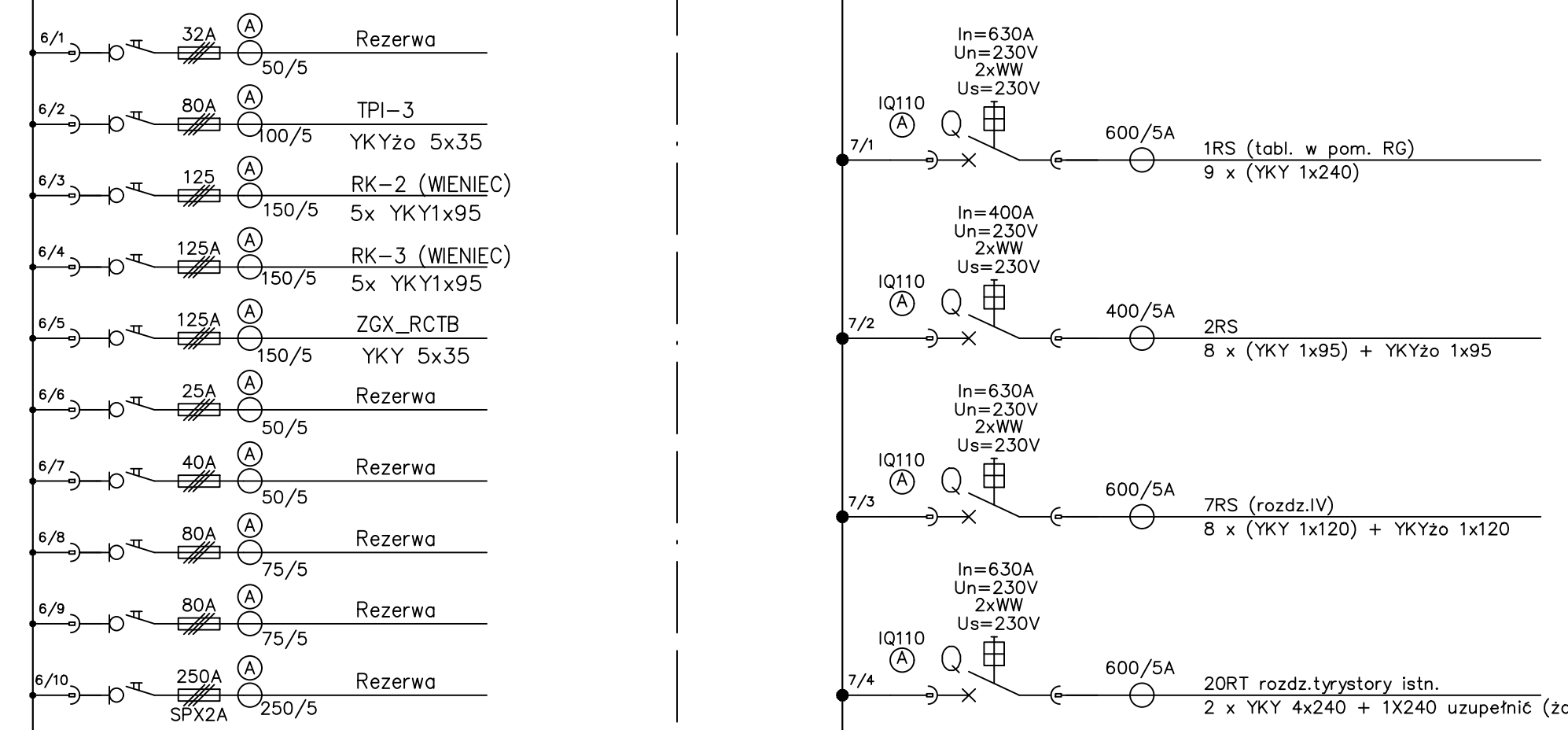
Możliwe połączenia SZR			
Q1	Q2	Q3	
1	1	0	
1	0	1	
0	1	1	
0	0	0	

Zasilanie z tr. 1600kVA



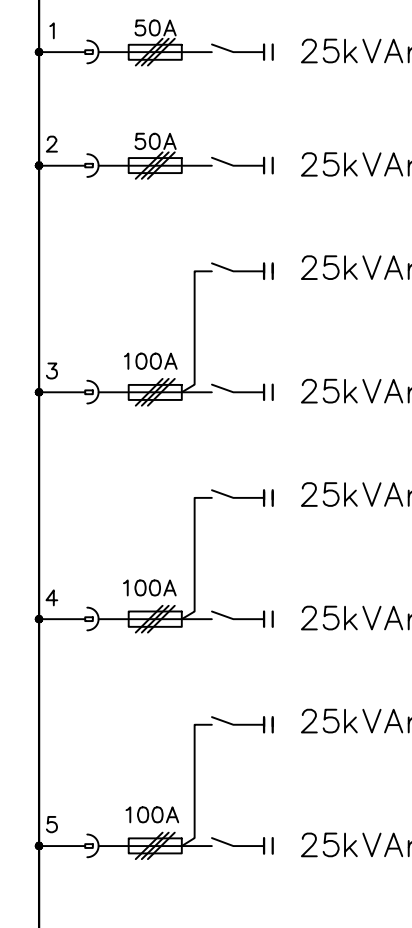
Sekcja T2

3~+N+PE, 400/230V, 50Hz, 1600A, 30/75kA

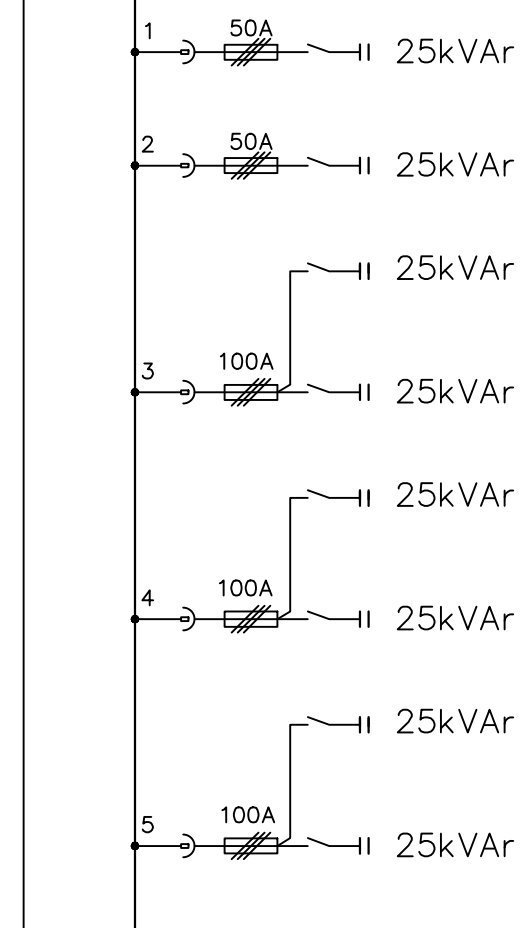


BATERIA KONDENSATORÓW sekcja 2
YKY(zo) 1x240

BATERIA KONDENSATORÓW
Q = 200kVAr
Z FILTREM WYŻSZYCH HARMONICZNYCH
200/20



BATERIA KONDENSATORÓW
Q = 200kVAr
Z FILTREM WYŻSZYCH HARMONICZNYCH
200/20



UWAGI:
WSZYSTKIE NAZWY UŻYTE W PROJEKcie STANOWIĄ INFORMACJĘ O
PARAMETRACH URZĄDZEŃ I MATERIAŁÓW. WYKONAWCA PRZED WBDOWANIEM
PRZEDSTAWI KARTY MATERIAŁOWE Z ZAŁĄCZENIEM WSZELKICH DOKUMENTÓW
POTWIERDZAJĄCYCH CIH PARAMETRY TECHNICZNE I HIGIENICZNE. MATERIAŁY I
URZĄDZENIA INNE NIŻ UŻYTE W PROJEKcie PODLEGAJĄ AKCEPTACJI GŁÓWNEGO
PROJEKTANTA ORAZ WYMAGAJĄ SPORZĄDZENIA DOKUMENTACJI ZMIENNEJ KTÓRA
PODLEGA UZGODNIENIU Z GŁÓWNYM PROJEKTANTEM.

INWESTYCJA:	NR PROJEKTU:
Rozwój kompleksu Hala Stulecia: przebudowa wnętrza - etap II	114

ADRES INWEST.:
ul. Wystawowa 1, Wrocław 51-618

INWESTOR:
Wrocławskie Przedsiębiorstwo Hala Ludowa Sp. z o.o.

BRANŻA: INSTALACJE ELEKTRYCZNE

FAZA: PROJEKT WYKONAWCZY

DATA: 03 - 2017 r.

PAS PROJEKT
PAS PROJEKT ARCHI STUDIO
ul. Plantowa 5,
05-630 Niebyszyn
TEL. (022) 739-90-25, FAX (022) 739-79-06
www.pasprojekt.com

ZESPÓŁ AUTORSKI:	IMIE I NAZWISKO	NR UPIS:	PODPIS:
PROJEKTOWAŁ:	mgr inż. Krzysztof Gantki	WA-4301	
ZESPÓŁ PROJEKTOWY:	mgr inż. Michał Szołasiak inż. Karol Wysocki inż. Damian Krokora inż. Krzysztof Markiewicz		
SPRAWDZIŁ:	mgr inż. Michał Szymanowicz	MAZ0200/PBE/15	

UWAGA: PROJEKT CHRONI PRZEWIAGI AUTORSKIM. PROJEKT ARCHITEKTONICZNY JEST PROJEKTEM MAJĄCYM WŁASNE HARMONIZACJE Z PROJEKTAMI BRANŻOWYMI SKONSULTOWANĄ Z PROJEKTANTEM GENERALNYM PRZED WYBUDOWANIEM!

RODZAJ RYSUNKU:	SKALA:
SCHEMAT	
TRĘŚĆ RYSUNKU:	
SCHEMAT GŁÓWNY ZASILANIA	
NR RYSUNKU:	REWIZJA:
PAS-114-PW-JE-RG-SCH-U01	