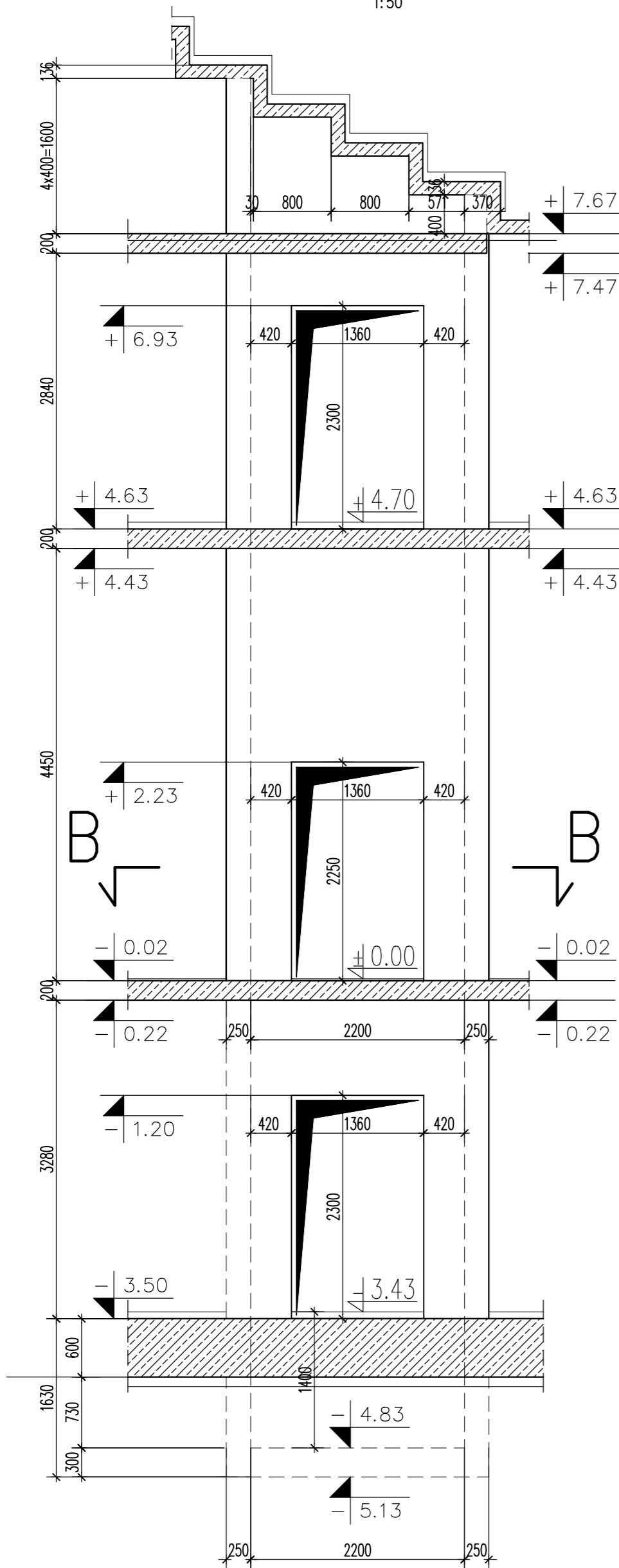


# SZYB WINDOWY W-02

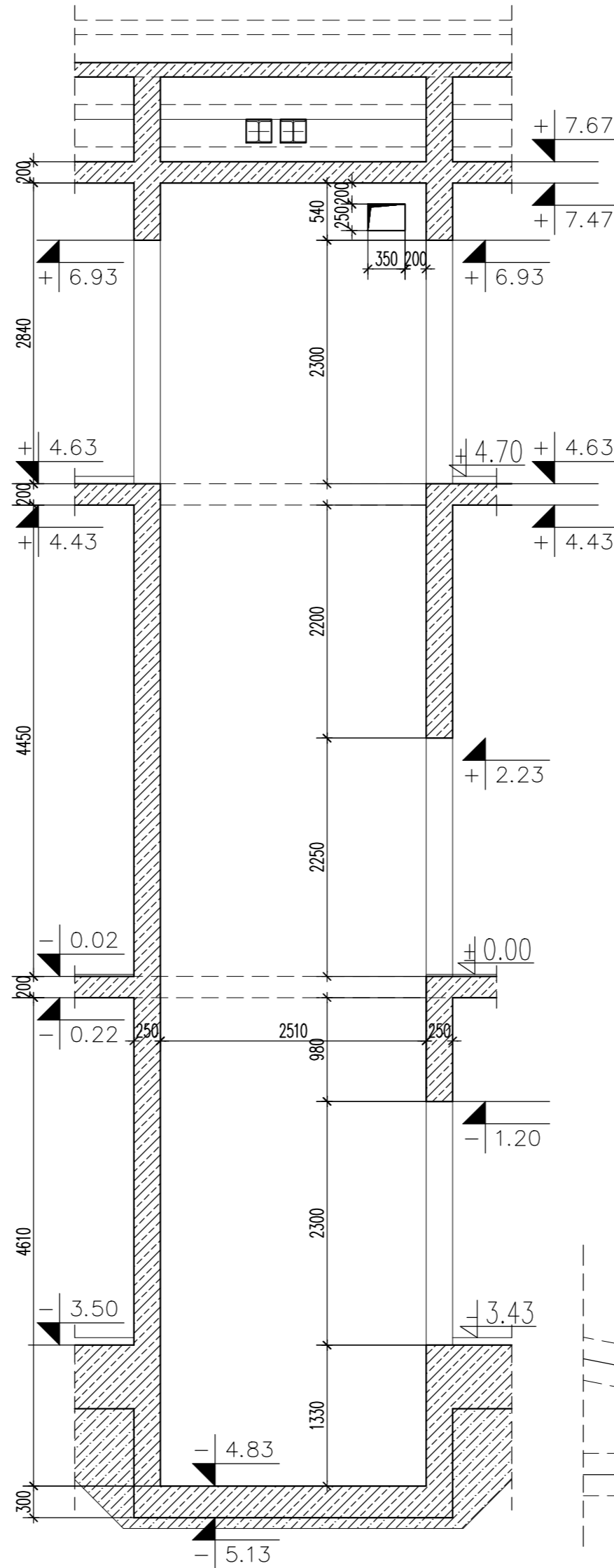
RYСУNKI SZALUNKOWE  
1:50

1-1  
1:50



Podszycie W-02  
1:50

2-2  
1:50

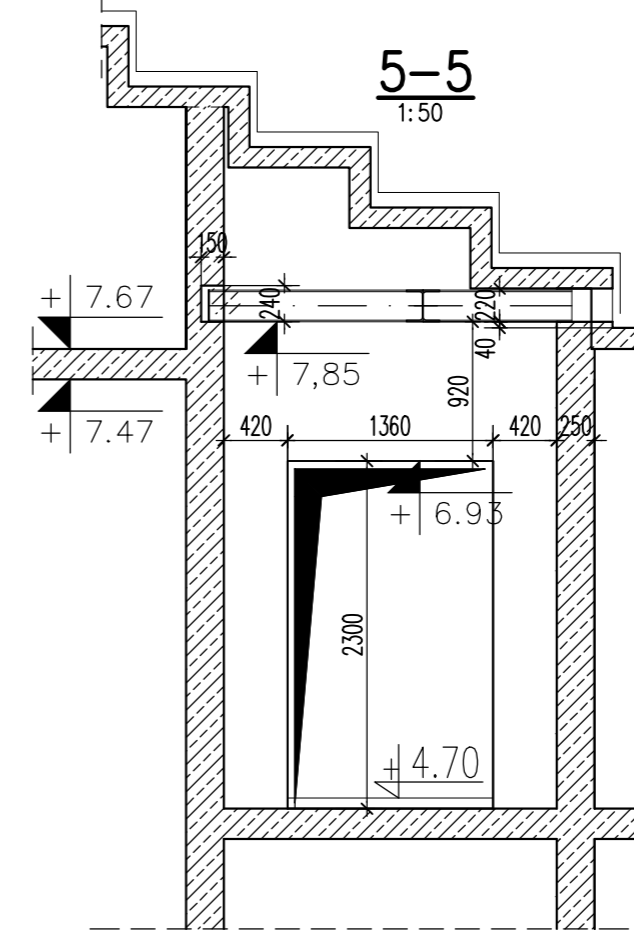


Nadszycie W-02  
1:50

## UWAGI:

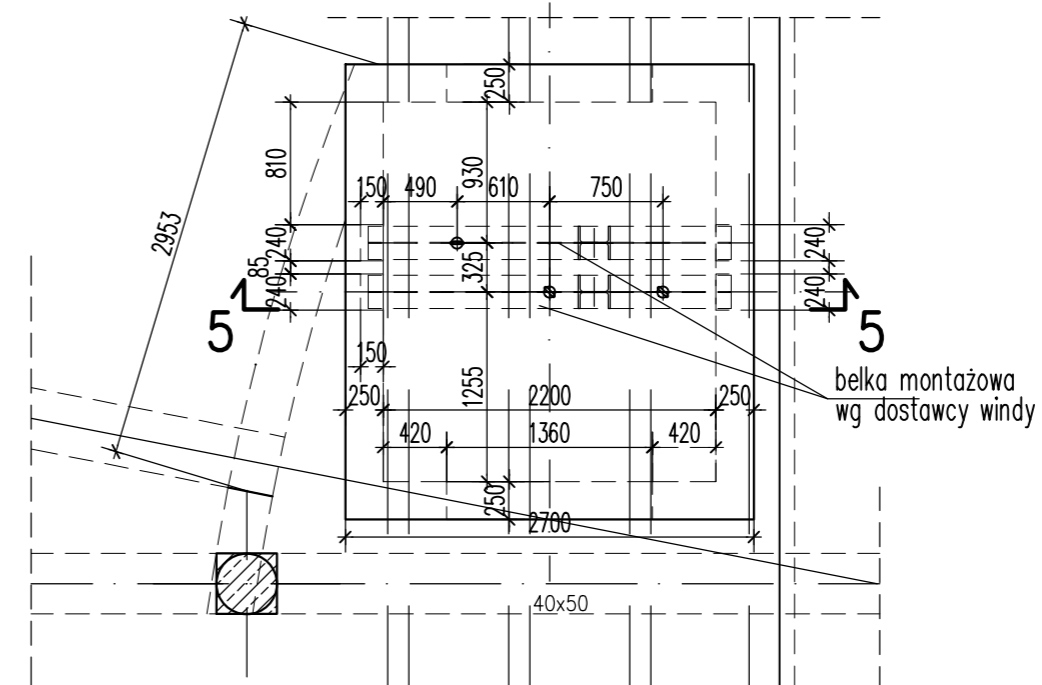
1. RYSUNKI ROZPATRYWAĆ ŁĄCZNIE Z PROJEKTAMI INSTALACYJNYMI.
2. PRZED BETONOWANIEM ELEMENTÓW OSADZIĆ WSZYSTKIE PRZEJŚCIA I WYKONAĆ OTWORY WG RYSUNKÓW INSTALACYJNYCH.
3. PRZERWY TECHNOLOGICZNE W ELEMENTACH MONOLITYCZNYCH NALEŻY WYKONAĆ WG POTRZEB WYKONAWCY OBIEKTU. EWENTUALNE AKCESORIA DO PRZERW ROBOCZYCH DOBIERZE WYKONAWCA.
4. PRZED BETONOWANIEM ELEMENTÓW ŻELBETOWYCH OSADZIĆ ZBROJENIE ELEMENTÓW DOBIJAJĄCYCH.
5. ŚCIANY MUROWANE WYKONYWAĆ RÓWNOLEGLE DO ELEMENTÓW ŻELBETOWYCH (BETONOWANIE W STRZĘPIACH MURU) LUB ŁĄCZYĆ Z ELEM. ŻELBETOWYMI ZA POMOCĄ ŁĄCZNIKÓW SYSTEMOWYCH.

5-5  
1:50



**BETON: C25/30 (B30)**  
**STAL A-IIIIN (RB500W)**  
**OTULINA: 25mm,**  
do lica wewnętrznego prętów

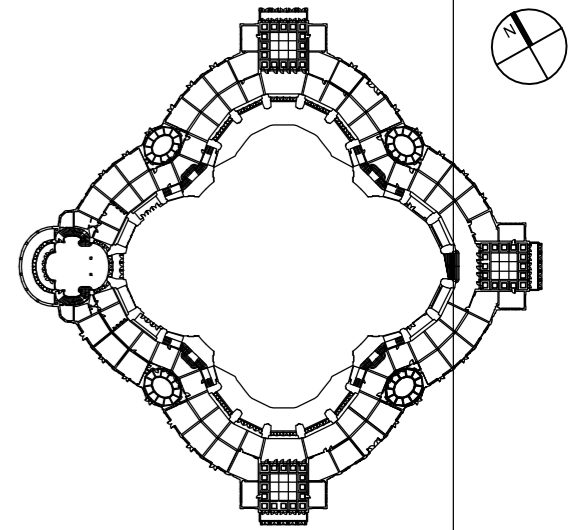
Nadszycie W-02  
widok z góry  
1:50



REWIZJA DATA OPIS AUTOR

UWAGI / COPYRIGHT

Wszystkie prawa zastrzeżone. Nie wolno kopiować ani rozpowszechniać bez zgody autora. Wszelkie zmiany należy zgłaszać do autora. Projekt wykonany w oparciu o dane techniczne i rysunki instalacyjne. Projekt wykonany w oparciu o dane techniczne i rysunki instalacyjne.



INWESTYCJA

"HALA STULECIA WE WROCŁAWIU - CENTRUM INNOWACYJNOŚCI W ARCHITEKTURZE I BUDOWNICTWIE" - PRZEBUDOWA

ul. Wystawowa 1, 51-618 Wrocław, Polska

KLIENT

WROCŁAWSKIE PRZEDSIĘBIORSTWO HALA LUDOWA sp. z o.o.  
ul. Wystawowa 1, 51-616 Wrocław  
Tel. 071 347 51 02, Fax: 071 348 68 51  
e-mail: zarzad@haleludowa.wroc.pl

PROJEKTANT

K O N S O R C J U M

Architektura  
**Chapman Taylor**  
Chapman Taylor International Services Sp. z o.o.  
Architects Masterplanners Designers  
ul. Nowogrodzka 47A, 00-695 Warszawa, tel. 22 585 1015, fax 22 585 1016  
dwarsaw@chapmantaylor.pl www.chapmantaylor.com

Konstrukcja, Instalacje  
**Wrotech**  
Przedsiębiorstwo Projektowo-doradcze  
ul. Kunickiego 15, 54-616 Wrocław, tel. 71 357 57 57, fax 71 357 76 36  
e-mail: biuro@wrotech.com.pl www.wrotech.com.pl

TYTUŁ

KONSTRUKCJA

SZYB WINDY W-02. SZALUNEK

PROJEKTOWAŁ: mgr inż. Dariusz Kowalski  
SPRACOWAŁ: mgr inż. Tomasz Stojewski  
OPRACOWAŁ: mgr inż. A. Wojciechowska

NR OPRAC: 16/99/DUW  
DATA WYDANIA: SIERPIEŃ 2010  
NR. BRZOSKA / LICZBA STRON: 202

NR PROJEKTU: B093-CHW  
FAZA PROJEKTU: WYKONAWCZY  
DATA WYDANIA: SIERPIEŃ 2010  
SKALA: 1:50; 1:25

NR. BRZOSKA / LICZBA STRON: 202

NR. PROJEKTU: K WT C/O 01 21 202 01